

Перевод:

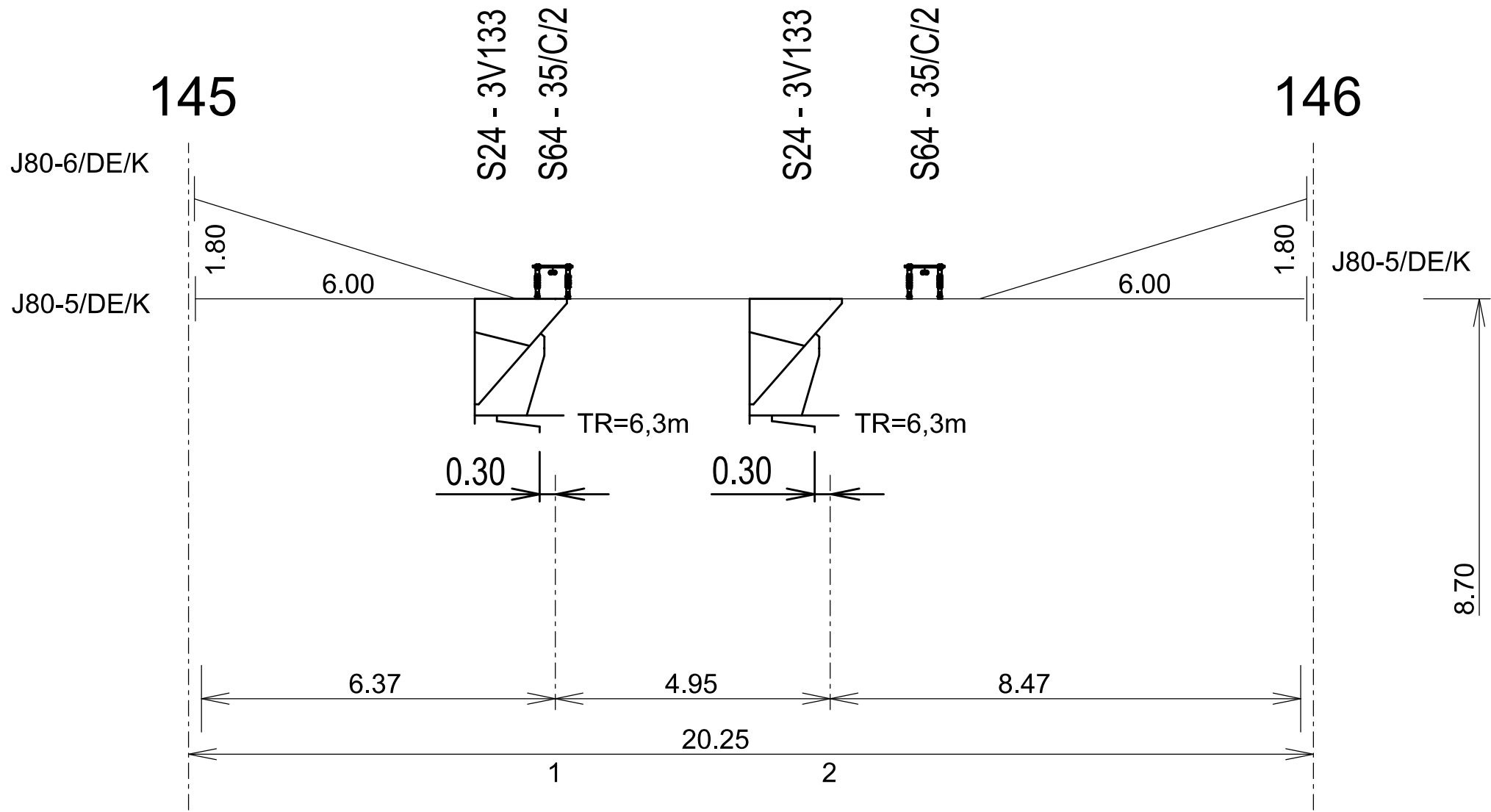
Kontaktjuhtme normaalne rippekõrgus on 6,3 m

Põiktala alumine serv on 8,7 m

Kontaktvõrgu elementide riputuskõrgus vastavalt tüüpprojekti lahendustele.

Kontaktliini põikisuunaline kõrvalekalle rööpmekeskme suhtes 0,3m.

Projekt						Lagedi-Aegviidu raudtee kontaktvõrgu rekonstrueerimine						Tellija								
 LEONHARD WEISS E-post estonia@leonhard-weiss.com Telefon +372 601 2285 Registrikood 12083348						Joonis						MONTAAŽI RISTLÕIKED						Joonise nr		
												(Raasiku - Kehra jaamavahe, Kontaktvõrgu)						10663RK-TP-		
						Projekteeris		Ing. Tomas Martinek		Elektrizace železnic Praha a.s.		19.09.2024				Möötkava		-		
						Kontrollis		Ing. Pavel Hausild		Elektrizace železnic Praha a.s.		19.09.2024		Staadium		Tööprojekt				
						Vastutav spetsialist		Jaroslav Pajas		Elektrizace železnic Praha a.s.		19.09.2024		Keel	Leht	Lehti				
Projektjuht		Michal Beneš		Elektrizace železnic Praha a.s.		19.09.2024		EST	5	1										



147

148

J80-6

J80-6/DE/K

J80-5

J80-5/DE/K

1.80

6.00

6.00

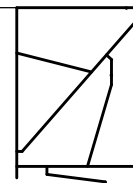
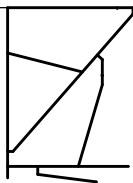
1.80

S64 - 35/C/2

S24 - 3V133

S24 - 3V133

S64 - 35/C/2



TR=6,3m

TR=6,3m

0.30

0.30

8.80

4.87

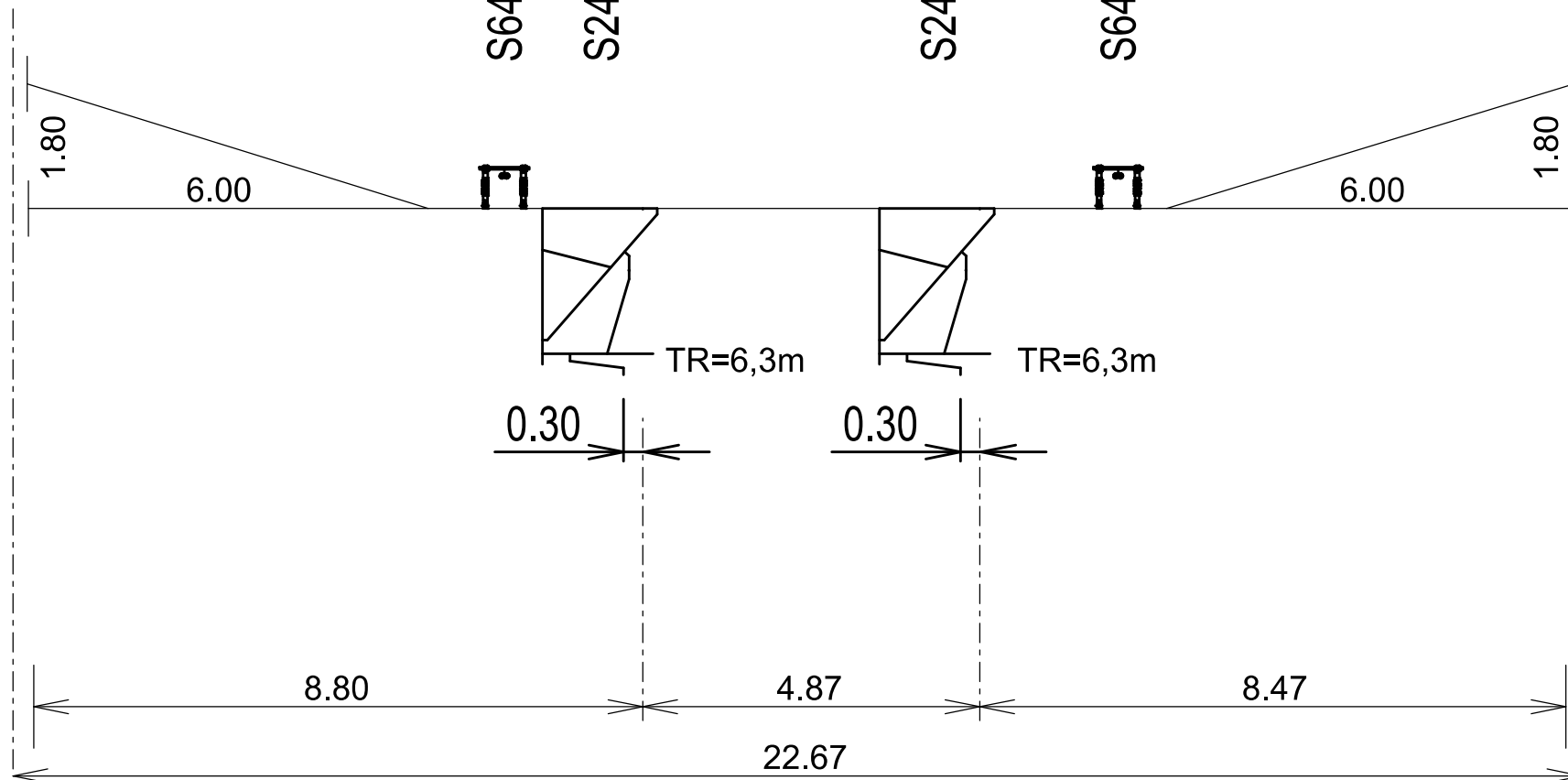
8.47

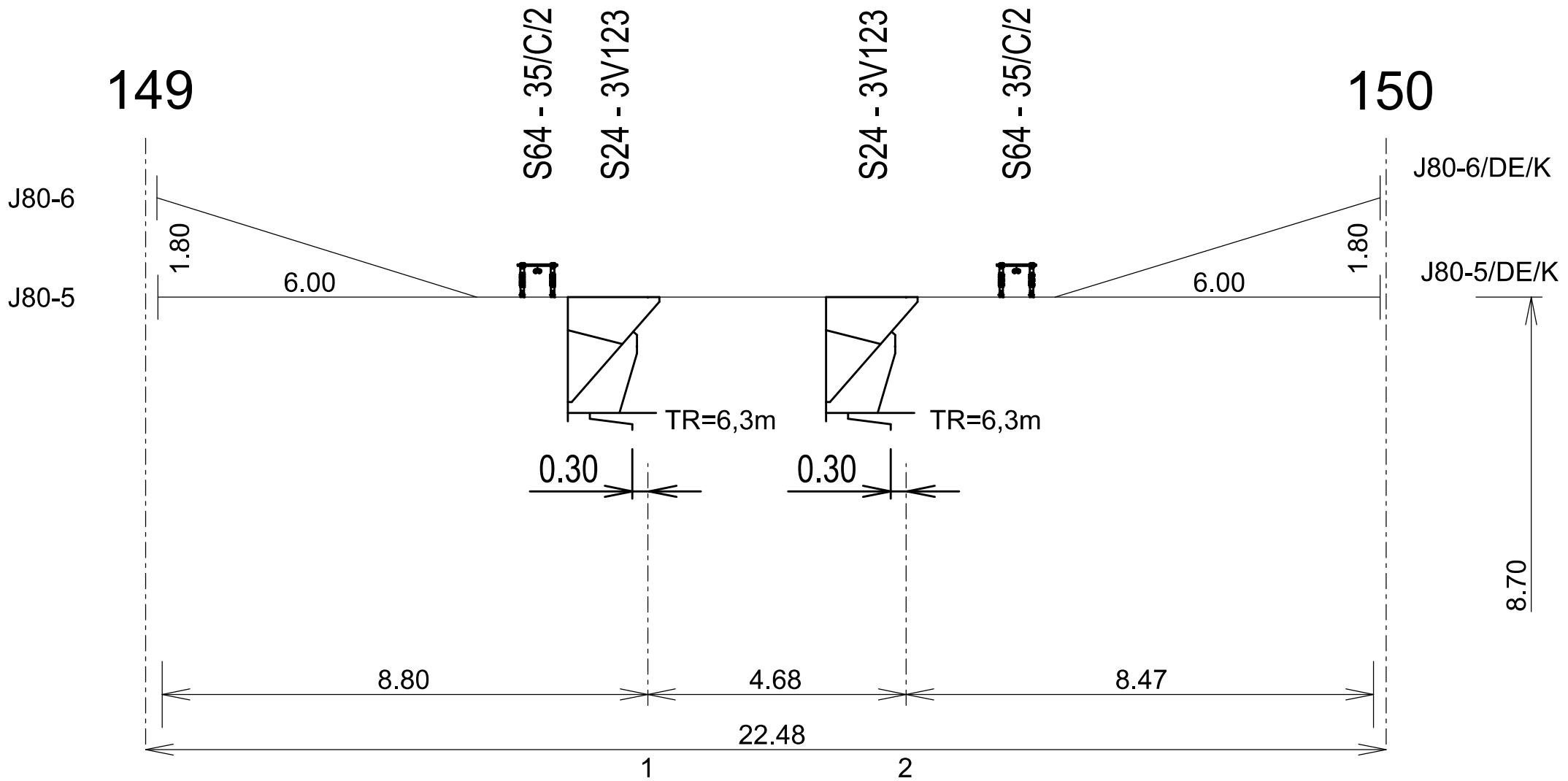
22.67

1

2

8.70





151

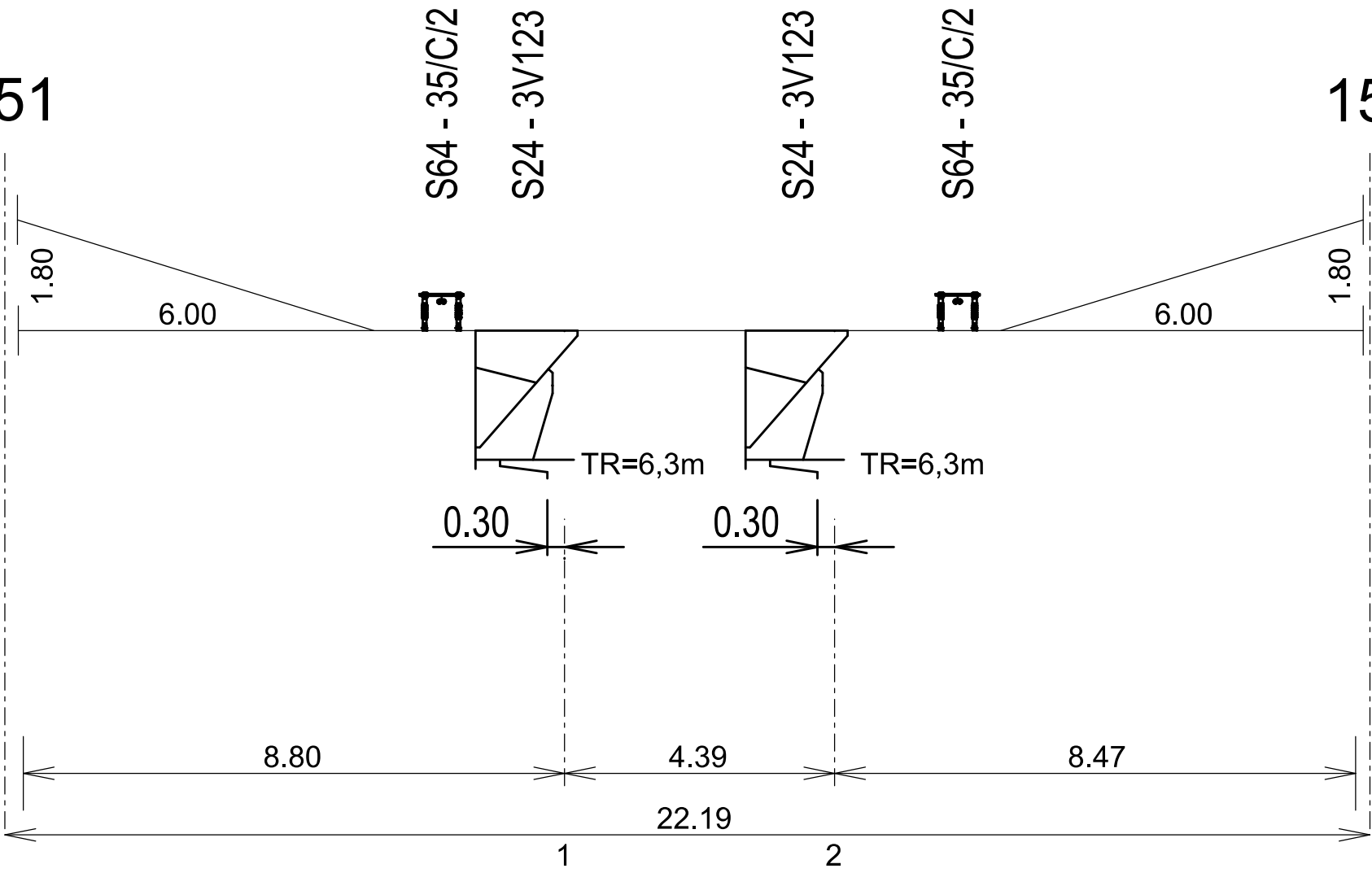
152

J80-6

J80-6/DE/K

J80-5

J80-5/DE/K



1.80

6.00

S64 - 35/C/2

S24 - 3V123

S24 - 3V123

S64 - 35/C/2

1.80

6.00

TR=6,3m

TR=6,3m

0.30

0.30

8.80

4.39

8.47

22.19

8.70

1

2